

Bedienungsanleitung und Montageanweisung

Carbo e-Now[®]

Das elektrisch beheizbare Glasfaservlies
zur Verlegung an Wand und Decke

:Carbo e-Therm
Infrarot-Heizsysteme

1	INFORMATIONEN FÜR DEN NUTZER.....	3
1.1	Sicherheitshinweise	3
1.2	Lieferumfang	4
1.3	Beitrag zum Umweltschutz	4
1.4	Energie sparen.....	4
2	FUNKTION UND ANWENDUNG	5
2.1	Bedienung	5
2.2	Wartung und Prüfung	5
3	PLANUNG UND AUSLEGUNG DER HEIZUNG.....	6
3.1	Grundsätzliches zur Auslegung der Heizleistung.....	6
3.2	Heizleistung und Geometrien.....	6
3.3	Hinweise Installationsorte	6
3.4	Planung Elektro-Installation	9
4	MONTAGE	12
4.1	Carbo e-Now® Schichtaufbau und allgemeine Installationshinweise	12
4.2	Untergrund prüfen und vorbereiten.....	13
4.3	Carbo e-Now® an der Wand befestigen	14
4.4	Erstellen von Aussparungen für Schalter und Armaturen.....	18
4.5	Elektrischer Anschluss der Carbo e-Now® Heizflächen	20
4.6	Überprüfung der Carbo e-Now® Heizfläche	21
4.7	Grundierung für finale Oberflächenbeschichtung	23
4.8	Überstreichen mit Wandfarbe	23
5	FEHLERBEHANDLUNG	24
6	HÄUFIG GESTELLTE FRAGEN	26
7	TECHNISCHE DATEN	28
8	GARANTIE ZU GUNSTEN DES ENDKUNDEN	30

HINWEIS:

Diese Bedienungsanleitung wurde im Original in Deutsch für Deutschland und die Europäische Union verfasst und nur diese Version ist rechtlich bindend. Weitere Sprachen haben nur informativen Charakter. Landesspezifisch oder bedingt durch die Übersetzung kann es zu Abweichungen kommen.

1 INFORMATIONEN FÜR DEN NUTZER

1.1 Sicherheitshinweise

1.1.1 Bedeutung der verwendeten Signalwörter

 **WARNUNG:**

Zeigt eine möglicherweise gefährliche Situation, die, wenn sie nicht vermieden wird, zum Tod oder zu sehr schweren Verletzungen führen kann.

VORSICHT:

Zeigt eine möglicherweise gefährliche Situation, die, wenn sie nicht vermieden wird, zu mittelschweren Verletzungen führen kann.

1.1.2 Sicherheitshinweise

 **WARNUNG:**

Folgende Situationen müssen vermieden werden, da sie zur lokalen Überhitzung der Heizung führen können und daher Brandgefahr bergen:

- Verdecken der Heizfläche z. B. mit Schränken oder Teppichen ohne ausreichende Belüftung,
- Beschädigen der Elektroden oder der Heizfläche durch z.B. Bohren, eingeschlagene Nägel,
- Betreiben der Heizfläche, wenn Teile wie Anschlussleitungen beschädigt sind oder
- Verwenden von anderen als den zugelassenen bzw. mitgelieferten Spannungsversorgungen.

Maßnahmen bei Eintritt einer dieser Situationen:

- Im Falle einer Beschädigung der Heizfläche ist die Heizfläche sofort auszuschalten und durch einen Fachmann zu überprüfen.

Generelle Maßnahmen zum Schutz vor unbeabsichtigter Beschädigung der Heizfläche:

- Die Lage der Heizflächen ist im Installationslayout exakt zu dokumentieren und zusammen mit dem Abnahmeprotokoll sorgfältig aufzubewahren sowie als Kopie dem Betreiber zur sorgfältigen Aufbewahrung zu übergeben.
- Der Betreiber ist darauf hinzuweisen, dass er im Falle des Eigentümer- bzw. Mieterwechsels diese Unterlagen zwingend zusammen mit den Sicherheitshinweisen an den Folgenutzer weiterzugeben hat.

VORSICHT:

- Die Anleitung zur korrekten Einstellung der Temperatur des Thermostates ist zu befolgen, um eine Überhitzung des Raumes zu vermeiden.

Kinder im Haushalt

 **WARNUNG:**

- Beaufsichtigen Sie Kinder, die sich in der Nähe der Spannungsversorgung aufhalten.
- Lassen Sie die Kinder nie mit der Spannungsversorgung spielen.

Allgemeine Warnhinweise

- Lesen und befolgen Sie die in dieser Anleitung gegebenen Sicherheitshinweise!

1.2 Lieferumfang

Das Carbo e-Now® Set enthält folgende Komponenten:

- Beschichtetes Glasfaservlies Carbo e-Now® inkl. Kupferbänder (Elektroden),
- 1 Paar Crimpverbinder zum Anschluss der Kabel an die Carbo e-Now® Fläche,
- Dokumentation bestehend aus Montage- und Bedienungsanleitung, Applikations- und Layoutprotokoll, Technisches Datenblatt sowie Referenzliste für Materialien.

Zum Betrieb der Heizzone(n) wird eine 24 V AC Spannungsversorgung der CeT Power-Serie (350 VA / 700 VA / 1400 VA) von FutureCarbon benötigt sowie eine entsprechende von FutureCarbon zugelassene Regelung.

Zusätzlich wird zum Anschließen der Heizflächen eine Crimp-Zange benötigt. Darüber hinaus sind Niedervoltkabel zu wählen, deren Länge und Stärke der Auslegung der Heizung, des Installationsplans sowie der nationalen Normen entsprechen müssen. Schrauben und Dübel müssen passend zum Untergrund ausgewählt werden.

1.3 Beitrag zum Umweltschutz

Entsorgung des Altgerätes

Elektrische und elektronische Altgeräte und Komponenten wie das Netzteil oder die Kupferbänder des Heizsystems enthalten vielfach wertvolle Materialien. Sie enthalten auch schädliche Stoffe, die für die Funktion und Sicherheit notwendig waren. Im Restmüll oder bei falscher Behandlung können diese der menschlichen Gesundheit und der Umwelt schaden.

Geben Sie Ihr Altgerät bzw. dessen Komponenten deshalb auf keinen Fall in den Restmüll. Nutzen Sie stattdessen die an Ihrem Wohnort eingerichtete Sammelstelle zur Rückgabe und Verwertung elektrischer und elektronischer Altgeräte. Auch eine Abgabe bei FutureCarbon ist möglich. Sorgen Sie dafür, dass Ihr Altgerät, insbesondere die Spannungsversorgung, bis zum Abtransport kindersicher aufbewahrt wird.

Das Carbo e-Now® Vlies selbst kann, wenn die Heizung final außer Betrieb genommen wird an der Wand verbleiben Auch ein Abnehmen der Schicht wie bei gewöhnlichem Glasfaservlies ist möglich.

1.4 Energie sparen

So können Sie einen erhöhten Energieverbrauch vermeiden:

- Durch die Nutzung eines Thermostats mit elektronischer Raumtemperaturkontrolle kann die Heizung an den tatsächlichen Bedarf angepasst werden.
- Weitere Einsparungen ergeben sich durch die individuell nutzbare Tageszeit- und Wochentags-Regelung, z.B. durch eine Smart-Home Steuerung.
- Solch eine professionelle Raumautomatisierung kann beispielsweise offene Fenster oder Türen erkennen. Die von FutureCarbon mitgelieferten Thermostate erfüllen diese Eigenschaft bereits.
- Zudem kann Solarstrom, erzeugt von einer Photovoltaik-Anlage mit Batteriezwischenspeicher als Spannungsversorgung verwendet werden, was eine deutliche Reduzierung der Heizkosten zur Folge hat. Dieses kann durch die zusätzliche Nutzung einer Stromcloud weiter optimiert werden.

2 FUNKTION UND ANWENDUNG

Das elektrisch beheizbare Glasfaservlies Carbo e-Now® der Serie Carbo e-Therm dient ausschließlich zur Temperierung und Heizung von Wänden und Decken im Innenraum von Wohn- und Geschäftsbereichen. Die Flächenheizung erzeugt eine behagliche Strahlungswärme, die Wände und Objekte in dessen Umgebung erwärmt.

Kontaktiert über zwei parallellaufende Elektroden erwärmt sich die Carbo e-Now® Heizschicht auf Grund der angelegten Spannung innerhalb weniger Minuten. Die Schicht wird mit 24 V Wechselspannung betrieben, so dass auch bei direkter Berührung keinerlei Gefährdung von der Schicht ausgeht.

Das Carbo e-Now® Vlies wird mit einem Raumthermostat geregelt. Die Heizleistung pro Zone beträgt 300 W. Mit einem 1400 W Netzteil können bis zu 4 Heizzonen pro Raum mit einem Thermostat gemeinsam geregelt werden. Die Spannungsversorgung erfolgt über Netzteile der CeT Power Serie oder der FCPow-Serie.

Carbo e-Now® ist nicht geeignet für den Einsatz im industriellen Umfeld sowie für den Außenraum.

2.1 Bedienung

Zum Heizen den Hauptschalter an der Spannungsversorgung einschalten und die Temperatur am Thermostat entsprechend der Bedienungsanleitung des Thermostates einstellen. Die weitere Regelung erfolgt über das Thermostat, das mit der Spannungsversorgung verbunden ist. Die maximal erreichbare Temperatur der Carbo e-Now® Heizung beträgt bei vorgeschriebener Auslegung und ordnungsgemäßer Installation nicht mehr als 42 °C (bei Trockenbau, Standard-Isolierung, Heizen zum Erhalt der konstanten Raumtemperatur von 20 °C).

2.2 Wartung und Prüfung

Die elektrischen Komponenten sind generell wartungsfrei. Eine Funktionsprüfung durch einen zugelassenen Installationspartner wird einmal jährlich empfohlen.

Im Falle einer Störung können die unter Kapitel 5 gelisteten Punkte zur Fehlerbehandlung helfen. Bei unveränderter Störung ist das System durch einen zugelassenen Fachmann zu prüfen.

3 PLANUNG UND AUSLEGUNG DER HEIZUNG

3.1 Grundsätzliches zur Auslegung der Heizleistung

Die Heizleistung einer Carbo e-Now® Fläche kann je nach Untergrund und Isolation eines Gebäudes variieren. Bei Nutzung von Carbo e-Now® als Primärheizung ist der individuelle Wärmebedarf eines Gebäudes im Zweifelsfall durch einen Energieberater zu ermitteln.

Die maximale Temperatur einer Carbo e-Now® Wandheizung im zugänglichen Bereich (bis 1,80 m Höhe) beträgt aus ergonomischen Gründen 42 °C*, wenn von 20 °C Raumtemperatur geheizt wird. Dadurch werden Verletzungen durch heiße Oberflächen vermieden und die als besonders angenehm empfundene Strahlungswärme in diesem Temperaturbereich genutzt. Die Heizleistung pro Zone beträgt hier max. 300 W.

3.2 Heizleistung und Geometrien

Das Carbo e-Now® Heizsystem wurde für Innenwände und Decken konzipiert. Die Wahl der Position der Heizfläche orientiert sich an der gewünschten Stellfläche für Möbel und einer optimalen Wärmeeinbringung.

Tabelle 1 führt die aktuell freigegebenen Geometrien auf, die in Kapitel 7 auch noch einmal genau spezifiziert sind:

Tabelle 1: Carbo e-Now® Heizflächen

#	Heizleistung [W]	Breite [cm]	Elektrodenabstand [cm]	Höhe [cm]	Widerstandsbereich [Ω]	Oberflächentemperatur* [°C]	Wand	Decke
1	300	86	72	140 cm	1,9 ± 0,25	ca. 42	ja	nein
2	300	62	51	196 cm	1,9 ± 0,25	ca. 42	ja	nein
3	300	75	65	196 cm	1,9 ± 0,25	ca. 38 (Wand) ca. 42 (Decke)	ja	ja

* bei Trockenbau, Standard-Isolierung, Heizen zum Erhalt der konstanten Raumtemperatur von 20 °C

3.3 Hinweise Installationsorte

In Tabelle 2 sind Materialien, die sich als Installationsuntergrund eignen (auf ausreichende Wärmestabilität ist individuell zu achten: Dauerbeständigkeit >50 °C) sowie Untergründe, die sich nicht eignen zusammengefasst:

HINWEIS:

Das Carbo e-Now® Heizsystem ist ausgelegt auf gut isolierte Wände mit eher geringer Wärmeleitfähigkeit. Die maximal erreichbare Oberflächentemperatur kann bei sehr schlecht isolierten Wänden oder Untergründen mit hoher Wärmeleitfähigkeit wie Beton unter 42 °C bleiben.

Tabelle 2: Geeignete und NICHT geeignete Untergründe für die Installation von Carbo e-Now®

Geeignete Untergründe	NICHT geeignete Untergründe
Gipskartonplatte	Metall
Gipsfaserplatte	Holz (auch Spanplatten, OSB-Platten, usw.)
Mineralischer Putz	Kork
Kunststoffputz	Kunststoff
Beton	Tapete
Dispersions-Silikat-Wandfarbe	Rein-Silikat-Wandfarbe
Dispersions-Wandfarbe (Acrylat- oder Polyvinylacetat-Basis)	Wandfarben mit metallischen oder Carbon-haltigen Pigmenten
	Polystyrol Hartschaum
	Entkopplungsmatten

VORSICHT:

Die Oberfläche des Untergrundes muss sorgfältig auf die Eignung überprüft werden, sodass eine Rissbildung insbesondere durch Setzrisse auszuschließen ist.

- Nicht über Dehnungsfugen installieren!
- Der Untergrund muss trocken, eben und frei von Rissen sowie trennenden Substanzen (wie z.B. Schmutz, Öle, etc.) sein. Alte Farbreste sind zu entfernen, Unebenheiten auszugleichen.
- Die Oberflächenqualität muss mindestens Q3 erfüllen
- Übergänge von zwei unterschiedlichen Materialien als Untergrund für eine Carbo e-Now® Schicht sind zu vermeiden. Gleiches gilt für Hohlräume im Mauerwerk oder ggf. vorhandene und betriebene Heizungsrohre von bereits vorhandenen Heizungssystemen.
- Stöße von zwei nebeneinanderliegenden Gipskartonplatten müssen entweder vermieden oder sorgfältig armiert werden, z. B. mit Hilfe eines Glasfaservlieses oder eines Fugendekstreifens.
- Bei Verwendung von Spachtelmassen oder Putz als Untergrund ist zudem die jeweilige Installationsanleitung zu beachten sowie eine ausreichende Trocknung sicherzustellen.
- Rauputz muss vor der Weiterverarbeitung glatt gespachtelt werden, da eine zuverlässige Haftung sonst nicht sichergestellt werden kann.
- Der Untergrund ist mit einer lösemittelfreien Grundierung vorzubehandeln, damit eine einheitliche Saugfähigkeit der Wand gegeben ist. Ausgebesserte Stellen vorgrundieren, da diese meist eine höhere Saugfähigkeit als der Rest aufweisen.

In jedem Fall ist vor der Applikation von Carbo e-Now® ein homogener Untergrund zu schaffen.

Flächen und Gebäude, die aufgrund ihrer baulichen Gegebenheiten oder ihrer Lage z. B. in Erdbebengebieten eine hohe Wahrscheinlichkeit zur Rissbildung nahelegen, sind für die Verwendung von Carbo e-Now® ungeeignet.

Ebenso müssen Wände, die einen hohen Salzgehalt aufweisen oder stark durchfeuchtet sind, zunächst so aufbereitet werden, dass die Wand tragfähig ist und keine Rissbildung im Bereich der Heizfläche zu erwarten ist.

Bedienungsanleitung und Montageanweisung

Im Badezimmer ist die für einen Einbau bezüglich der Positionierung von Heizfläche und Netzteil die Richtlinie DIN VDE 0100-701 (Errichten von Niederspannungsanlagen, Teil 7-701: Anforderungen für Betriebsstätten, Räume und Anlagen besonderer Art - Räume mit Badewanne oder Dusche) zu beachten. Die Carbo e-Now[®] Heizfläche selbst darf unter Fliesen, auch im Duschbereich, installiert werden.

Die Abdichtung der Heizflächen nach DIN 18534-1 (Abdichtung von Innenräumen -Teil 1: Anforderungen, Planungs- und Ausführungsgrundsätze) ist dabei in den Bereichen W1-I und W2-I zu berücksichtigen und über der Heizfläche auszuführen (siehe hierzu Abbildung 1). Entsprechend zugelassene Abdichtungswerkstoffe sind der Liste der Carbo e-Now[®] Referenzmaterialien zu entnehmen. Die entsprechende Installationsanweisungen zu diesen Materialien sind zu beachten.

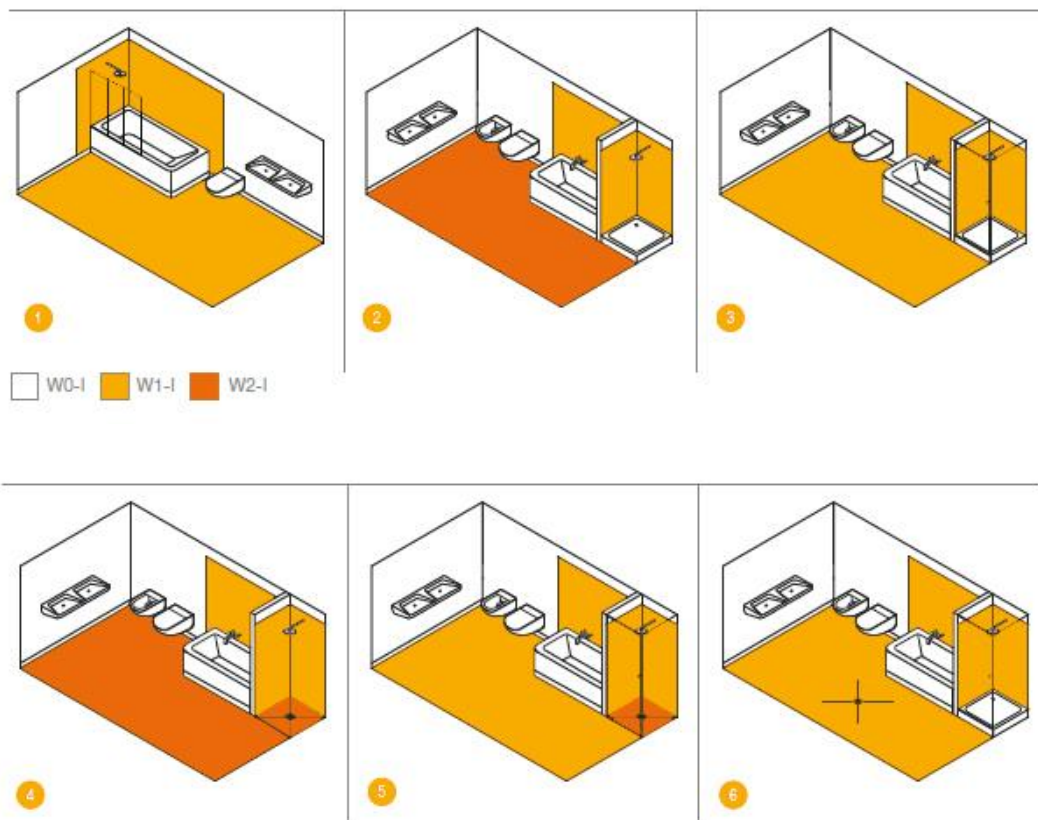


Abbildung 1: Beispiele für die Wassereinwirkungsklassen nach DIN 18534 in verschiedenen Badsituationen. Die zu berücksichtigenden Flächen, die abgedichtet werden müssen, wurden gelb Einwirkungsklasse W1-I und orange Einwirkungsklasse W2-I markiert.

3.4 Planung Elektro-Installation

Die Auswahl und Verlegung der Verbindungsleitung von der Spannungsversorgung zur Carbo e-Now® Heizfläche ist von qualifiziertem Fachpersonal (empfohlen: Elektriker) individuell vor Ort vorzunehmen.

Bei der Planung der Elektro-Installation sind die Sicherheitshinweise (siehe Kapitel 1.1.2) sowie die Vorgaben zu den Installationsorten (Kapitel 3.3) zu berücksichtigen.

Die prinzipielle Installation einer Wandflächenheizung wird in Abbildung 2 dargestellt. Die Temperaturregelung erfolgt über das beigefügte Thermostat, das die Spannungsversorgung steuert. Es wird empfohlen pro Raum mindestens eine separate Spannungsversorgung mit Thermostat zu verwenden. Dieses erlaubt eine getrennte Temperatureinstellung pro Raum. Für große Räume ist es möglich, mit einem Thermostat bis zu zwei Spannungsversorgungen zu steuern. Weitere Informationen können der Anleitung für die Spannungsversorgung entnommen werden.

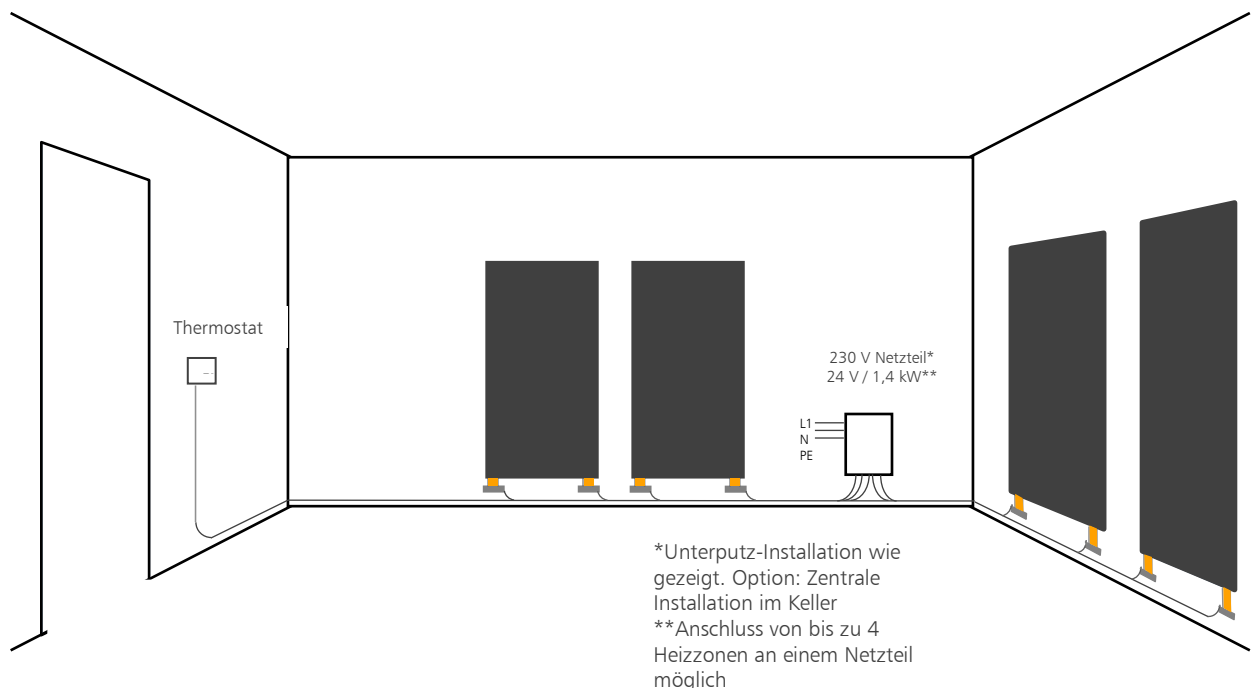


Abbildung 2: Installationsbeispiel von vier Heizflächen in einem Raum

Zur Auslegung sind die Informationen aus Kapitel 3.2, Tabelle 1 zur Berechnung der Heizleistung zu berücksichtigen.

⚠️ WARNUNG:

- Zum Anschluss der Leitungen an die Elektrodenkontaktierungen der Carbo e-Now® Heizschicht sind Flachsteckhülsen (Größe 6,3 mm x 0,8 mm) zu verwenden die an die vorkonfektionierten Klemmen angeschlossen werden.

Bedienungsanleitung und Montageanweisung

- Die zu verwendenden Spannungsversorgungen haben in Ihren Funktions- und Sicherheitsmerkmalen exakt die Anforderungen der Carbo e-Now® Anwendung zu erfüllen.
- Daher dürfen nur von FutureCarbon gelieferte bzw. freigegebene Spannungsversorgungen verwendet werden.
- Die Carbo e-Now® Heizschichten dürfen nur mit maximal 24 V Wechselspannung (AC) betrieben werden.
- Es dürfen keine metallischen Fußbodenleisten verwendet werden, wenn geplant ist die Anschlüsse der Installation in der Fußbodenleiste zu verlegen. Ansonsten müssen die Kupferelektroden einen Abstand von mindestens 5 cm zu dieser Fußbodenleiste haben.
- Der Installationsort sowie -bauplatz für die Spannungsversorgung ist entsprechend dessen Montageanweisung einzuhalten.
- Die Steckdosen bzw. der Stromkreis für den Anschluss der Spannungsversorgung muss für den Einbau ausreichend bemessen und korrekt abgesichert sein. Beim Betrieb des Heizsystems darf dieser Stromkreis nicht überlastet werden. Es wird empfohlen, dieses vor Beginn der Arbeiten mit dem Bauherrn bzw. einem verantwortlichen Elektriker zu klären, insbesondere bei Installationen in Altbauten.

Informationen zur Wahl der Elektroleitungen

Für die Auslegung der zu verlegenden Elektroleitungen ist auf einen ausreichenden Querschnitt sowie eine maximale Länge der Leitungen zu achten, um Leitungsverluste zu begrenzen. Kabel in Niedervolt-Anwendungen können signifikante Leitungsverluste zeigen. Daher wird empfohlen, den Querschnitt der Kabel für kurze Längen bis 9 m mindestens eine Größe stärker zu wählen (z. B. 2,5 mm² statt 1,5 mm²) und für Längen über 9 m mindestens zwei Größen stärker (z. B. 4 mm² statt 1,5 mm²) als die nationalen Standards es vorgeben. Es werden ausschließlich Kupferkabel empfohlen.

Es sind Leitungen zu verwenden, die der Installationsart (z.B. Aufputz, Unterputz, Trockenbau) entsprechen. Weiterhin sind die Installationsrichtlinien für Elektriker einzuhalten: DIN VDE 0100-753: Errichten von Niederspannungsanlagen, Teil 7-753: Anforderungen für Betriebsstätten, Räume und Anlagen besonderer Art - Heizleitungen und umschlossene Heizsysteme.

Ein häufig verwendeter Kabeltyp für Elektroinstallationen von Carbo e-Therm Heizsystemen sind sogenannte „Solarkabel“. Diese Kabel haben den Vorteil für alle Verlegearten im Haus geeignet zu sein und gleichzeitig eine relativ gute Flexibilität für die Verlegung zu bieten. Außerdem zeigen diese Kabel weniger Leitungsverluste als vergleichbare flexible Leitungen.

Als Orientierung sind in Tabelle 3 die zulässigen Leitungslängen in Metern in Abhängigkeit des Leitungsquerschnitts für verschiedene Kabeltypen angegeben. Unter Einhaltung der zulässigen Länge der Leitungen ist die Installation der Spannungsversorgung auch in anderen Räumen möglich. Generell ist es sinnvoll die Kabel, wenn möglich, stärker zu wählen, da so die Verluste am Kabel minimiert werden.

VORSICHT:

- Ein gelb/grüner Schutzleiter darf NICHT verwendet werden, um die Heizflächen anzuschließen! Diese Kabel werden zur Sicherheit im Haus verlegt und dürfen zu keinem anderen Zweck installiert werden.

Tabelle 3: Zulässige Leitungslängen [m] in Abhängigkeit von Leitungsquerschnitt [mm²] und Leistung* für verschiedene Kabeltypen

Kabelquerschnitt/-art	2,5 mm ² „Halogen“	4 mm ² „NYM-O“	4 mm ² „Solar“	6 mm ² „NYM-O“	6 mm ² „Solar“	10 mm ² „NYM-O“
Zulässige max. Kabellänge [m]	9	12	14	18	21	36

*Gilt für ca. 12 % Leistungsreduktion an der Heizfläche (davon 6% am Kabel) bei 25 °C Umgebungstemperatur, PVC-Ummantelung und Verlegung auf oder in der Wand.

- Halogen: Zum Beispiel NV-24V Si/PVC nach VDE 0207 spezielles Kabel für 24V mit erhöhter elektrischer Leitfähigkeit

- NYM-O: Starre Installationsleitung ohne Schutzleiter gemäß VDE 0250-204

- Solar: Solarleitung verzinkt gemäß EN 50618

Informationen zur Positionierung des Thermostats

Das Thermostat sollte mindestens 1 m entfernt von den Heizflächen, idealer Weise an einer Stelle im Raum montiert werden, die

- für die Bedienung leicht zugänglich ist,
- frei ist von Vorhängen, Schränken, Regalen etc.,
- freie Luftzirkulation ermöglicht,
- frei ist von direkter Sonneneinstrahlung,
- frei ist von Zugluft (z. B. Öffnen von Fenstern/Türen),
- nicht direkt von der Wärmequelle beeinflusst wird,
- nicht an einer Außenwand liegt und
- ca. 1,5 m über dem Fußboden liegt.

Fest verdrahtete Thermostate wie der Raumtemperaturregler Fix Raum CeT-R werden vom Elektriker direkt auf die Steckdose geschaltet, so dass diese an und aus geschaltet wird. Bei einem Funk Raumthermostat wird der Funk Steckdosenempfänger einfach als Zwischenstecker in die Steckdose gesteckt, an der die Heizflächen betrieben werden und schaltet diese an und aus.

Die genauen Montageanweisungen befinden sich in der Montageanleitung Ihres Thermostats.

4 MONTAGE

4.1 Carbo e-Now® Schichtaufbau und allgemeine Installationshinweise

Der Schichtaufbau für die Carbo e-Now® Heizfläche ist im Folgenden am Beispiel einer verputzten Wand dargestellt (Abbildung 3). Bei abweichenden Untergründen sind weitere Bearbeitungsschritte zu beachten (Kapitel 4.2).

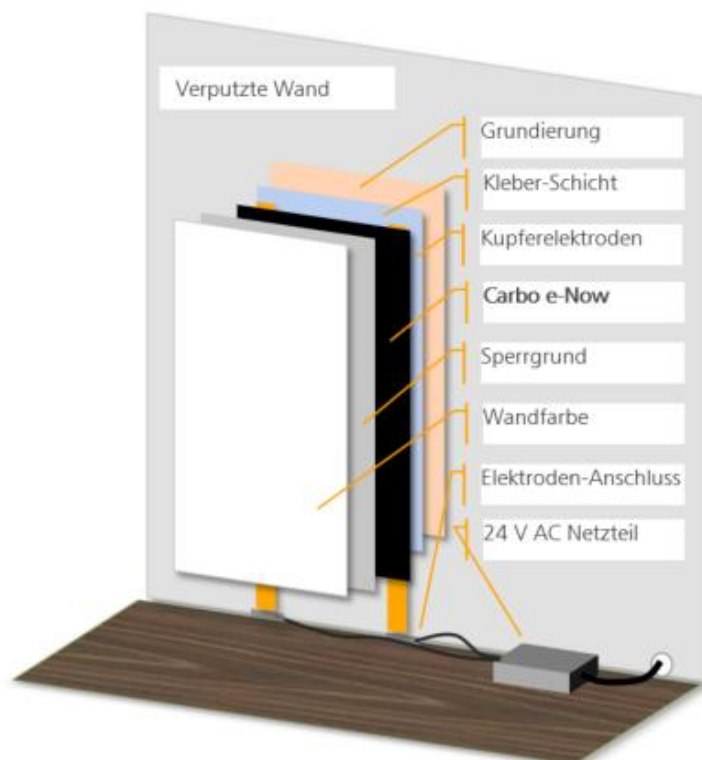


Abbildung 3: Typischer Schichtaufbau der Carbo e-Now® Heizfläche am Beispiel einer verputzten Wand

Die bei der Installation einzuhaltende Raumtemperatur richtet sich nach dem gewählten Vlieskleber und liegt üblicher Weise zwischen 10 °C und 30 °C, da sonst das Auftrags- und Trocknungsverhalten der Kleber beeinflusst wird. Alle verwendeten Materialien sollten vor Verarbeitung bereits Raumtemperatur erreicht haben. Ebenso sollte die relative Luftfeuchtigkeit bei der Installation 70 % nicht überschreiten. Mittels Raumluft-Konditionierer (Heizgerät oder Klimagerät) ist, wenn nötig, eine entsprechende Umgebungsbedingung für die Installation zu schaffen.

VORSICHT:

- Die Heizbahnen bis zur Verwendung in der Verpackungsrolle aufbewahren, um eine unbeabsichtigte Beschädigung der Carbo e-Now® Heizvliese zu vermeiden!

4.2 Untergrund prüfen und vorbereiten

Vor Beginn der Arbeiten sollte der Fußboden mit Abdeckfolie ausgelegt werden.

Der Untergrund, auf den die Carbo e-Now® Heizzone appliziert werden soll, muss tragfähig, trocken, glatt sowie frei von Staub und Rissen sein (VOB, Teil C, DIN 18363, Abs. 3 beachten!).

Bezüglich der Materialbeschaffenheit sind die Hinweise zu den Installationsorten in Kapitel 3.3 zu beachten. Den Untergrund entsprechend auf Eignung prüfen und aufbereiten, soweit dies notwendig ist. Bei Bedarf, insbesondere bei Neubeschichtungen, lösemittelfreien Tiefengrund Grundierung auftragen (siehe Referenzliste), um so für homogene Porosität des Untergrundes bzw. dessen Saugfähigkeit zu sorgen.

Bezüglich der Besonderheiten von Beton, Gips-Wandbauplatten, Gipsbauplatten, Gipsputzen und Gipssandputzen, etc. sind technische Angaben und Hinweise des Gewebeklebers sowie die dort vermerkten Richtlinien der entsprechenden BFS-Merkblätter zu beachten.

VORSICHT

- Untergründe, an denen Setzrisse/Bewegungen zu erwarten sind, sind nicht für die Applikation einer Carbo e-Now® Heizschicht geeignet.
- Sind feinere Haarrisse vorhanden, müssen diese zunächst korrekt verputzt und vorgrundiert werden.
- Im Zweifel ist die Wand vom Fachmann auf Tauglichkeit für die Carbo e-Now® Heizschicht prüfen zu lassen.
- Alle Untergrundbehandlungen müssen abgeschlossen sein, d. h. Unterputze müssen ausgereift und Grundierungen getrocknet sein.
- Wurden Stellen ausgebessert, um einen ebenen Untergrund zu erhalten, müssen diese zusätzlich vorgrundiert werden, da sie in der Regel eine höhere Saugkraft als der sonstige Untergrund besitzen. Erst dann wird die Grundierung auf die gesamte Fläche aufgetragen. Hierdurch wird ein homogener saugfähiger Untergrund über die Fläche erzeugt.
- Nach abgeschlossener Grundierung im Applikationsprotokoll den Punkt „Oberflächendetails“ entsprechend ausfüllen.

Anschließend werden Umriss der Heizfläche und Lage der Kupferelektroden an die gewünschte Stelle der Wand angezeichnet. Der Abstand der Innenkanten in cm ist für die jeweilig aufzubauende Fläche dem Kapitel 3.2, Tabelle 1 zu entnehmen. Die Lage der Elektroden so anzeichnen, dass diese nach dem Aufbringen des Carbo e-Now® noch gut zu erkennen ist.

Zur Installation nun die Carbo e-Now® Glasfaservliese vorsichtig der Rolle entnehmen, ohne die Heizvliese dabei zu knicken oder die Elektroden zu beschädigen.

VORSICHT:

- Ein beschädigtes Glasfaservlies darf nicht installiert werden!

4.3 Carbo e-Now® an der Wand befestigen

Zum Aufkleben der Carbo e-Now® Heizfläche wie folgt vorgehen:

Zunächst auf die geplante Orientierung der Kupferbänder achten: In welche Richtung müssen die Elektrodenbänder laufen? Schutzfolie von den selbstklebenden Elektroden bis zum unteren Rand der Carbo e-Now® Heizfläche entfernen (siehe Abbildung 4). Auf den frei hängenden Elektrodenstreifen soll die Schutzfolie zunächst erhalten bleiben. Die eingezeichnete Fläche vollflächig, satt und gleichmäßig mit einer Langflor-Walze mit Gewebekleber (Siehe Referenzliste) bestreichen.

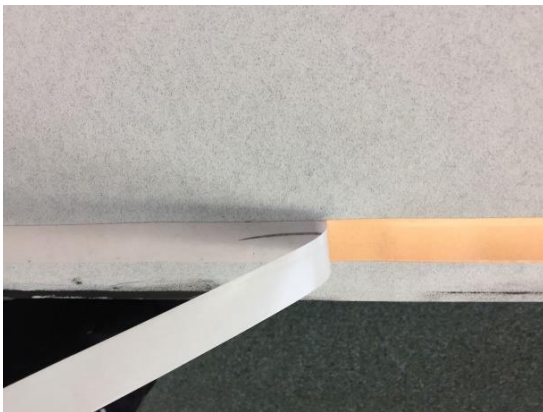


Abbildung 4: Abziehen der Schutzfolie von den Elektrodenbändern

Dann obere linke Ecke des Vlieses an der oberen linken Ecke der Markierung anlegen, wie in Abbildung 5 dargestellt, an der oberen Kante ausrichten und nach unten ausrollen. Dabei am linken Rand orientieren, die schwarze Seite muss zwingend nach vorne zu liegen kommen.

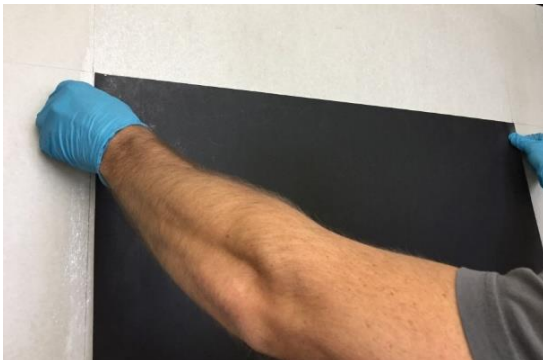


Abbildung 5: Anlegen der Carbo e-Now® Heizfläche an Markierung, schwarze Seite nach vorne

Glasfaser-Vlies mit Tapetenspachtel andrücken und Blasen ausstreichen, dazu von innen nach außen vorgehen und von oben nach unten glattstreichen. Mit Moosgummirolle festrollen, hierbei ebenso von innen nach außen und von oben nach unten arbeiten.

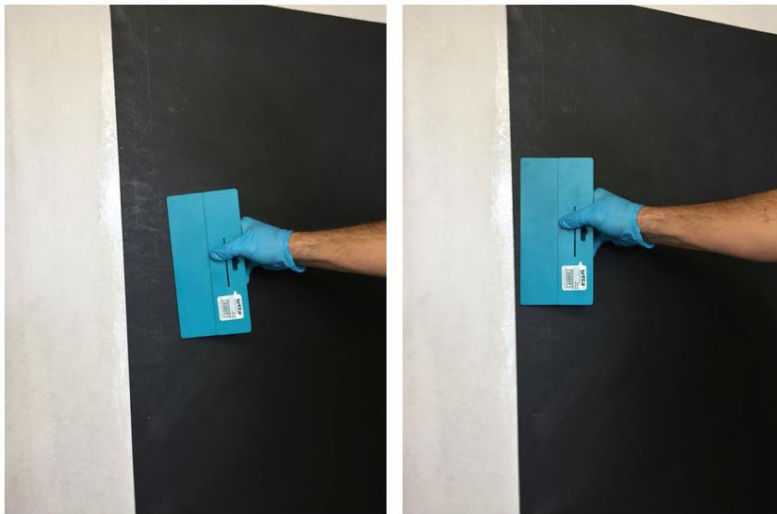


Abbildung 6: Ausstreichen der Blasen von innen nach außen

VORSICHT

- Sorgfältig alle Blasen hinter dem Vlies austreichen. Blasen führen an dieser Stelle zu inhomogener Wärmeverteilung in der Heizfläche.
- Die Heizflächen dürfen nicht übereinander und nicht direkt neben einander installiert werden, da sonst die leitfähigen Flächen mit einander verbunden werden. Dies führt zu lokalen Hot Spots.

Die Elektrodenbänder und Crimp-Kontakte werden, wie hier beschrieben, befestigt:

Zum Aufkleben der Kupferelektrode an der Carbo e-Now® Vlieskante beginnen und dann die Elektrode vorsichtig unter leichtem Zug faltenfrei bis zur geplanten Kabelanschlussstelle anbringen (siehe Abbildung 7 links). Dabei das rückseitige Abdeckband zum Schutz der selbstklebenden Rückseite abziehen.



Abbildung 7: Elektrodenbänder ankleben (links) und mit 1 cm Überlänge abschneiden (rechts)

Bedienungsanleitung und Montageanweisung

Je nach gewünschter und eingezeichneter Höhenlage der Heizfläche vorsichtig überstehendes Elektrodenmaterial gerade mit 1 cm Überlänge abschneiden (siehe Abbildung 7 rechts). Diesen 1 cm umknicken und Klebeseite auf Klebeseite an einander kleben. Die so präparierten Enden der Elektrodenbänder mit entsprechenden Crimp-Kontakten versehen (siehe hierzu Abbildung 8: links: Crimpen der Kontakte, rechts oben: Crimp-Kontakt und Kabel, rechts unten: angeklebte Elektrode inklusive Crimp).

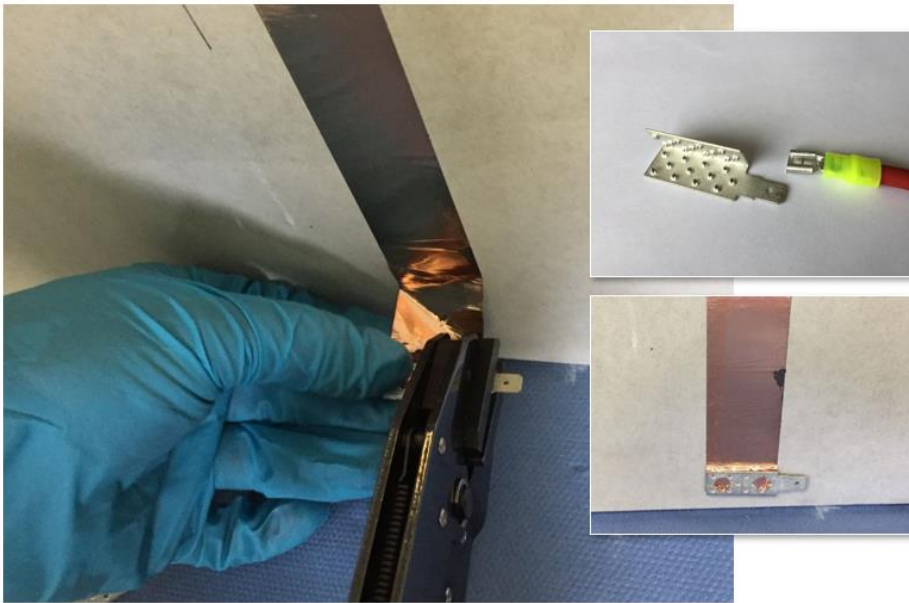


Abbildung 8: links: Crimpen der Kontakte, rechts oben: Crimp-Kontakt und Kabel, rechts unten: angeklebte Elektrode inklusive Crimp

Nach initialem Aufkleben der Kupferelektroden sind diese zwingend zusätzlich anzupressen. Hierfür sind z. B. ein Rührstab aus Holz oder ein Plastikspachtel geeignet. Bei etwas rauen Wänden empfiehlt sich ein sauberer Radiergummi. Mit der glatten Kante und ausreichend manuellem Druck werden die Elektroden faltenfrei glattgestrichen und so zusätzlich an der Wand fixiert.

Generell ist ein glattes und faltenfreies Anliegen auf dem Untergrund, besonders an den Kanten, sicherzustellen. Die Elektrode muss fest auf dem Untergrund haften, sie darf hierbei jedoch nicht durch Kratzen oder ähnlichem beschädigt werden.

Ordnungsgemäß installierte Kupferelektroden sind sorgfältig zu entfetten, beispielsweise mit Alkohol oder Spülmittel.

Die Lage der Elektrodenkontaktierungen muss an der Wand markiert und die Löcher gebohrt werden.

Mittels Dübel und Schrauben werden die Elektrodenkontaktierungen zunächst lediglich locker, jeweils mit beiden Schrauben an die Wand geschraubt. Dabei erst beide Schrauben zunächst halb eindrehen wie in Abbildung 9 gezeigt. Erst nachdem die Elektroden auf der Fläche fixiert und die Verbindungsleitungen zur Spannungsversorgung über die Elektrodenkontaktierungen angeschlossen sind (siehe Kapitel 4.5), werden die Schrauben festgezogen!

Bedienungsanleitung und Montageanweisung



Abbildung 9: Eindrehen der Schrauben zur Befestigung der Crimps an der Wand

VORSICHT

- Für eine sichere Montage der Elektroden ist die korrekte Auswahl der Schrauben entsprechend des Untergrundes von Bedeutung!
- Sofern die Schrauben in ein Metallprofil geschraubt werden müssen dabei die mitgelieferten Isolierhülsen für die Schrauben verwendet werden. Im Trockenbaugewerk werden sie ohne Vorbohren mit Befestigungsschrauben in die Wand verschraubt.

In Abbildung 10 ist der Anschluss an die Anschlussklemme dargestellt.

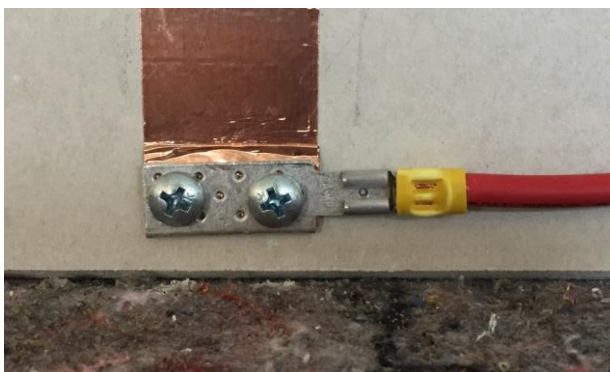


Abbildung 10: Elektrodenkontaktierung zur sicheren Verbindung zwischen der Carbo e-Now® Heizschicht und der Spannungsversorgung

Nach Montage der Elektroden und der elektrischen Anschlüsse sind auch diese entsprechend dem Applikationsprotokoll zu überprüfen und die Informationen einzutragen.

⚠️ WARNUNG:

- Kupferelektroden dürfen beim Aufbringen weder zerkratzt oder gar eingerissen werden! Eine Reparatur ist nicht zulässig!
- Eingerissene sowie faltige Elektroden können sich an der Fehlerstelle lokal erwärmen und zu Brandgefahr führen.
- Die Abnahme der elektrischen Verbindungen muss durch qualifiziertes Fachpersonal erfolgen!

VORSICHT:

- In Abhängigkeit der Wandbeschaffenheit sind speziell dafür vorgesehene Schrauben und Dübel zu verwenden, (z. B. für Trockenbauwände: Befestigungsschrauben Knauf LG 35 mm und Isolierhülsen PA-GV schwarz, Typ: 4,5/8/6/3,2/4). Diese müssen zusätzlich beschafft werden.

4.4 Erstellen von Aussparungen für Schalter und Armaturen

Sollten in der Heizfläche nach der Installation Schalter, Armaturen oder ähnliches zu liegen kommen, ist es möglich, ein Rechteck einer definierten Größe aus der Heizfläche heraus zu schneiden, um die Schalter einbauen und nutzen zu können ohne die Heizung zu beeinträchtigen. Abbildung 11 zeigt die Vorgaben, die hierbei einzuhalten sind.

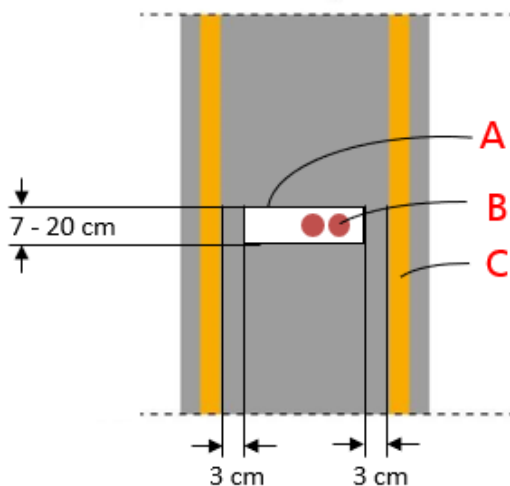


Abbildung 11: Carbo e-Now® Heizfläche mit Aussparung A um eine Steckdose B in Form eines Rechtecks, Höhe des Rechtecks: 7 – 20 cm, Breite: definiert durch jeweils 3 cm Abstand zur Innenkante der Elektrode C

Zur Installation wie folgt vorgehen (siehe hierzu auch Abbildung 12):

- Anzeichnen der Lage der Heizfläche an der Wand
- Ausmessen der genauen Höhe der Steckdose relativ zur geplanten Lage der Heizfläche
- Markieren der genauen Lage auf der Rückseite des Carbo e-Now® Heizvlieses und Anzeichnen eines die Steckdose umschließenden Rechtecks. Die Höhe des Rechtecks ist dabei ca. 1 - 2 cm nach oben und unten größer als die für die Armatur oder Steckdose benötigte Höhe, die Breite wird definiert durch jeweils 3 cm Abstand zur Innenkante der linken bzw. rechten Elektrode (dieser Abstand zur Elektrode ist zwingend einzuhalten!). Die Form und Lage des Rechtecks sind auch in Abbildung 11 gezeigt.
- Ausschneiden des Rechtecks mit einem Tapetenmesser, dabei jeweils von den Ecken zur Mitte des Rechtecks schneiden
- Auftrag Gewebekleber auf die Wand – wie bei der Standard-Installation
- Anlegen und Ausstreichen der Blasen

Bedienungsanleitung und Montageanweisung

- Hierbei besondere Rücksicht auf die Kanten an der Aussparung legen. Diese müssen glatt anliegen und mit ausreichend Kleber versehen sein, um ein festes Haften dieser Bereiche sicher zu stellen
- Anschluss der Elektroden, und der Heizflächen wie in den Kapiteln 4.3 bzw. 4.5 beschrieben.



Abbildung 12: Installation der Carbo e-Now® Heizfläche mit AUsparung

- Anzeichnen der Lage der Heizfläche an der Wand und Ausmessen der Lage der Steckdose
- Anzeichnen der Lage auf der Rückseite der Heizfläche (Höhe des Rechtecks und Abstand zu den Elektroden beachten)
- Exaktes Ausschneiden des Rechtecks mit einem Teppichmesser (von der Ecke zur Mitte des Rechtecks)
- Vorbereiten von Carbo e-Now® zum Ankleben wie bereits in 4.3 beschrieben
- Gewebekleber auf die geplante Wandfläche auftragen
- Carbo e-Now® an der oberen Kante anlegen und nach unten ausstreichen
- Blasen ausstreichen und weiter mit dem Elektrodenanschluss wie in 4.3 beschrieben
- Fertig installierte Fläche vor der Endbearbeitung

⚠️ WARNUNG:

- Die Abstände zu den Elektroden müssen mit exakt 3 cm eingehalten werden. Werden die Schnitte zu nah an den Elektroden gesetzt, könnte die Elektrode beschädigt werden, werden die Schnitte weiter entfernt gesetzt, können sich lokale Hotspots bilden.
- Die Elektrode darf in Keinem Fall beschädigt oder durchtrennt werden. Eine derart beschädigte Carbo e-Now® Fläche darf nicht verbaut werden! Es besteht Brandgefahr.

- Die Aussparung muss exakt ausgeschnitten werden. Es darf nicht in die verbleibende Heizfläche geschnitten werden.

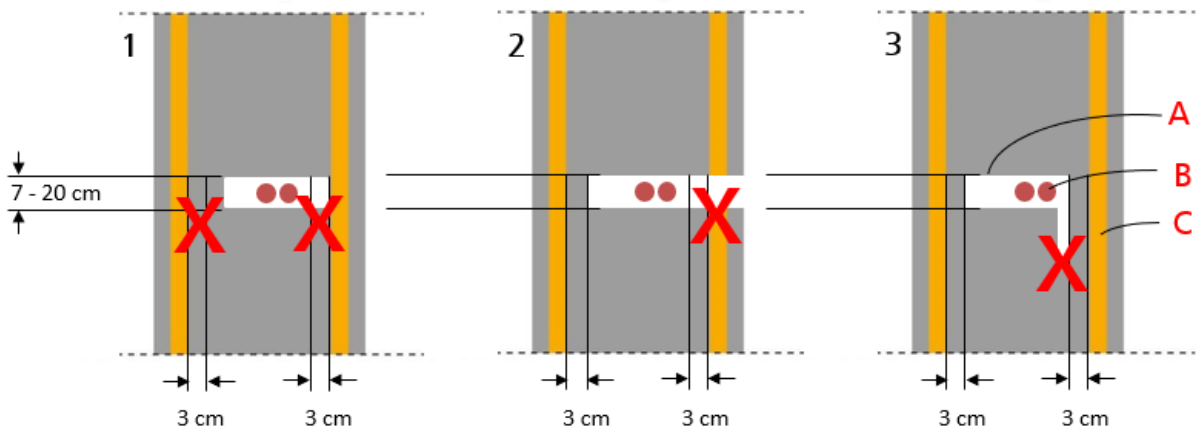


Abbildung 13: 3 Fehler, die bei der Installation vermieden werden müssen!

A: Aussparung, B: Steckdose oder Armatur, C: Elektrode

1 Falsch: die Abstände (3 cm) zu den Elektroden wurden nicht eingehalten

2 Falsch: die Elektrode darf nicht durchtrennt werden

3 Falsch: beim Ausschneiden des Rechtecks darf nicht in die verbleibende Heizfläche geschnitten werden

4.5 Elektrischer Anschluss der Carbo e-Now® Heizflächen

Der Anschluss der Heizflächen an die Spannungsversorgung ist nur von qualifiziertem Fachpersonal durchzuführen! Die geltenden Normen und landesspezifischen Gesetze sind zu beachten.

Die Spannungsversorgung ist gemäß dessen Betriebs- und Montageanleitung zu installieren.

Nach dem die Leitungen an der Anschlussklemme fixiert sind, ist diese final fest mit der Wand zu verschrauben. Der elektrische Anschluss ist mittels Flachsteckhülsen (Größe 6,3 mm x 0,8 mm) auszuführen. Es ist auf eine sicher sitzende Verbindung zu achten.

⚠️ WARNUNG:

- Locker sitzende Flachsteckhülsen oder Stecker können zur Funkenbildung führen. Diese Anschlüsse sind daher nach Anschluss auf festen Sitz zu überprüfen!
- Bei Flachsteckhülsen ist besondere Sorgfalt gefordert, da diese nicht für mehrmaliges, sondern für einmaliges Stecken konzipiert sind!

Die Verbindungsleitungen der Heizfläche können je nach vorliegender Situation Unterputz oder Aufputz installiert werden. Dabei auf die Dimensionierung der Leitungsquerschnitte sowie die max. zulässigen Längen achten (siehe Tabelle 3) und die Installation entsprechend planen.

Bedienungsanleitung und Montageanweisung

Nach Montage der elektrischen Anschlüsse sind auch diese entsprechend dem Applikationsprotokoll zu überprüfen und die Informationen zur Verbindungsleitung (Leiterquerschnitt und Länge zum Transformator) einzutragen.

WARNUNG:

- Eine lose Verbindung der Verbindungsleitung zu der Elektrodenkontaktierung kann Funken verursachen, daher ist hier auf eine korrekte Ausführung besonders Wert zu legen.
- Die Spannungsversorgung muss entsprechend der geplanten Heizsysteme dimensioniert werden. Eine zu klein gewählte Spannungsversorgung birgt Brandgefahr.
- Daher dürfen nur von FutureCarbon freigegebene Spannungsversorgungen verwendet werden. Diese sind in Ihre Funktion und Sicherheitsmerkmalen exakt auf die hier beschriebene Anwendung ausgelegt.
- Die Installation darf nur durch qualifiziertes Fachpersonal durchgeführt werden.
- Alle Montage- und Installationsarbeiten müssen grundsätzlich im spannungslosen Zustand erfolgen (gezogener Netzstecker).
- Die Steckdose bzw. der Stromkreis für den Anschluss der Heizungssteuerung muss für den Einbau ausreichend bemessen und abgesichert sein. Beim Betrieb des Heizsystems darf dieser Stromkreis nicht überlastet werden. Beschädigte Geräte oder Teile dürfen nicht in Betrieb genommen werden.
- Bei Installation, insbesondere von mehreren Heizflächen, ist auf eine ausreichende Hausanschlussleistung zu achten. Dies muss mit geschultem Fachpersonal geprüft werden. Sollte diese nicht ausreichen, sind entsprechende Maßnahmen in Abstimmung mit zugelassenen Elektrofachkräften zu treffen oder die gesamte Heizleistung zu reduzieren.

4.6 Überprüfung der Carbo e-Now® Heizfläche

Die Leistung und Spannung der einzelnen Zone messen. Spezifische Zielwerte gemäß Kapitel 3.2. kontrollieren und in das Protokoll aufnehmen.

Seriennummer der Spannungsversorgung notieren.

Die Raumtemperatur und die maximale Oberflächentemperatur in das Protokoll aufnehmen. Die gemittelte Temperatur der Gesamtschicht im Protokoll rechts eintragen.

Ein Thermobild der kompletten Heizschicht aufnehmen, um die Gleichmäßigkeit und Fehlerfreiheit der Schicht zu dokumentieren. Das Thermobild sowie die Protokolle und das Installationslayout sind aus Gewährleistungsgründen zu archivieren.

HINWEIS:

- Bei einer zugänglichen Wandheizung ist aus Zulassungsgründen die Maximaltemperatur im Flächenmittel von 42 °C einzuhalten. Dies entspricht einer relativen Temperaturerhöhung von ca. 22 °C ausgehend von einer Raumtemperatur von 20 °C (ermittelt für Trockenbau, Standard-Isolierung und Heizen zum Erhalt der konstanten Raumtemperatur). Andere

Ausgangstemperaturen sowie andere Untergründe führen zu entsprechend geänderten Endtemperaturen.

4.7 Grundierung für finale Oberflächenbeschichtung

Die Carbo e-Now® Fläche ist grundsätzlich vor Aufbringen der Wandfarbe oder einer Dekorputzschicht mit einer Sperrfarbe (siehe Liste der Referenzmaterialien) vorzubehandeln. Diese ist gemäß der jeweiligen Gebrauchsanleitung aufzutragen und trocknen zu lassen, bevor der Abschlussanstrich vorgenommen wird.

Um eine besonders hohe Deckung zu erzielen und Übergänge an den Rändern zu vermeiden, kann zusätzlich zum Überstreichen der Fläche mit Sperrfarbe die Fläche vollflächig mit Feinspachtelmasse (siehe Liste der Referenzmaterialien) verspachtelt werden. Dazu Auftrag und Trocknung entsprechend der Gebrauchsanweisung beachten.

VORSICHT:

- Bei Verwendung alternativer Sperrfarben oder Spachtelmassen kann evtl. die Heizfunktion negativ beeinträchtigt werden.
- Diese sind vor Verwendung zunächst in Absprache mit FutureCarbon auf Verträglichkeit sowie Einfluss auf den Widerstand zu testen!

 WARNUNG:

- Beim Spachteln ist darauf zu achten, dass beim Überarbeiten die Heizfläche sowie die Elektroden nicht durch Schleifen oder durch Verwendung von scharfem Werkzeug wie Zahnkellen beschädigt werden!

4.8 Überstreichen mit Wandfarbe

Die vollständig durchgetrocknete Carbo e-Now® Schicht kann mit wasserbasierten Dispersionsfarben oder Dispersions-Silikat-Farben überstrichen werden. Ein zweimaliger Anstrich mit einer gut deckenden Farbe wird empfohlen. Alternativ kann die Fläche überspachtelt werden. Eine Referenzliste mit geeigneten Produkten für die finale Oberflächenbearbeitung kann bei FutureCarbon unter info@carbo-e-therm.de bezogen werden.

 WARNUNG:

- Beim Spachteln ist darauf zu achten, dass beim Auftrag des Putzes bzw. der Dekorschicht die Heizfläche sowie die Elektroden nicht durch Verwendung von scharfem Werkzeug, wie Zahnkellen beschädigt werden!

VORSICHT:

- Die zum Überstreichen vorgesehene Wandfarbe darf keine metallischen oder Carbon-artigen Farbpigmente enthalten, da diese zu unerwünschten Wechselwirkungen mit der Heizschicht führen.

5 FEHLERBEHANDLUNG

Tabelle 4: Fehlerbehandlung für die Anwendung

Problem	Ursache	Behebung
Heizschicht wird nicht warm	Thermostat ist nicht eingeschaltet oder falsch konfiguriert.	Thermostat einschalten, Temperatureinstellungen prüfen. Kontrollieren, ob die Konfiguration des Thermostats korrekt ist.
	Netzstecker gezogen oder Schalter am Netzteil steht auf „0“.	Netzstecker einstecken und Funktion prüfen. Sollte die Heizschicht dennoch nicht warm werden, an den Installateur wenden.
Heizschicht wird nicht warm genug, deutlich geringer als 35 °C	Sehr geringe Raumtemperatur in Verbindung mit schlechter Isolierung.	Die Heizfläche ist so ausgelegt, dass die Wand bei einer Ausgangstemperatur von 20 °C nicht wärmer als 42 °C wird. Bei sehr starken Abweichungen von dieser Ausgangstemperatur nach unten sowie schlechter Isolierung wird die Wandtemperatur unterschritten. Dies ist bauartbedingt und kein Fehler. Abhilfe ggf. über Anlegen weiterer Flächen möglich.
Die Heizfläche wird deutlich wärmer als 42 °C	Deutlich erhöhte Raumtemperatur in Verbindung mit gut isolierten Wänden und/oder erhöhter Außentemperatur.	Die Heizfläche ist so ausgelegt, dass die Wand bei einer Ausgangstemperatur von 20 °C nicht wärmer als 42 °C wird. Bei sehr starken Abweichungen von dieser Ausgangstemperatur nach oben wird die Wandtemperatur überschritten.
	Risse in der Heizschicht oder zwischen Heizschicht und Kontaktband ACHTUNG: Insbesondere lokale Überhitzungen deuten auf diesen Fehler hin!	Sollte die Heizschicht beschädigt sein, darf sie nicht weiter betrieben werden. Kontaktieren Sie Ihren zuständigen Installateur. Er wird Ihre Heizung auf Funktionsfähigkeit prüfen und ggf. Reparaturvorschläge machen oder die Heizfläche neu anlegen.
	Heizschicht teilweise verdeckt.	Die Heizschicht darf nicht - auch nicht teilweise - verdeckt sein, da dies die Wärmeabfuhr behindert und zu lokalen Erwärmungen führen kann.
Riss in Carbo e-Now® Schicht	Absichtliche oder unabsichtliche mechanische Beschädigung (Kratzer, Nägel etc.) oder Setzrisse in der Wand (insbesondere bei Neubauten).	Sollte die Heizschicht beschädigt sein, darf sie nicht weiter betrieben werden. Kontaktieren Sie Ihren zuständigen Installateur. Er wird Ihre Heizung auf Funktionsfähigkeit prüfen und ggf. Reparaturvorschläge machen oder die Heizfläche neu anlegen.
Riss oder Loch in Elektrode		
Riss zwischen Carbo e-Now® Schicht und Elektrode		

Bedienungsanleitung und Montageanweisung

Türkisbläuliche Streifen in der Nähe der Elektrode	Kontaktband korrodiert. Wand ist sehr feucht oder hohe relative Luftfeuchtigkeit in Verbindung mit deutlich erhöhter SO ₂ -Belastung.	Sollte die Heizschicht in dieser Form beschädigt sein, darf sie nicht weiter betrieben werden. Die Bedingungen für Wand und Umgebung entsprechen nicht der erlaubten Spezifikation. Zunächst muss Abhilfe diesbezüglich geschaffen werden. Die Schicht darf nur neu angelegt und erneut betrieben werden, wenn die Voraussetzungen für Wand und Umgebung erfüllt sind.
Elektrode löst sich von der Wand	Wand ist sehr feucht. Untergrund nicht stabil genug.	
Vergilbung	Beschleunigte Alterung der Wandfarbe.	In der Regel hilft ein weiterer Deckanstrich oder eine Zwischenschicht mit Sperrfarbe.

6 HÄUFIG GESTELLTE FRAGEN

Hier sind häufig auftretende Fragen zusammengestellt. Sollten Fragen durch die vorliegende Bedienungsanleitung und Montageanweisung nicht beantwortet werden, wenden Sie sich bitte an FutureCarbon unter: info@Carbo-e-therm.de.

Tabelle 5: Häufig gestellte Fragen

Frage	Antwort
Was mache ich, wenn ich Kratzer in der Carbo e-Now® Schicht entdecke?	Sollte die Heizschicht beschädigt sein, darf sie nicht weiter betrieben werden. Kontaktieren Sie Ihren zuständigen Installateur. Er wird Ihre Heizung auf Funktionsfähigkeit prüfen und ggf. Reparaturvorschläge machen oder die Heizfläche neu anlegen.
Darf man an mit Carbo e-Now® beschichtete Wände Bilder o. ä. aufhängen?	Nein, die Heizschicht darf nicht - auch nicht teilweise - verstellt oder abgedeckt werden. Insbesondere dürfen keine Metallleisten über die Schicht gehängt werden.
Wie sicher ist eine Carbo e-Now® Schicht?	Die Heizfläche wird mit 24 V betrieben und kann daher problemlos ohne Gefahr berührt werden.
Wie warm wird eine Carbo e-Now® Schicht bei einer Wandinstallation?	Die Wandheizfläche wird bei einer Raumtemperatur von 20°C maximal 42 °C warm.
Darf ich Carbo e-Now® auch im Badezimmer montieren?	Ja, sofern für die Richtlinien und Normen für die Installation von Niederspannungsanlagen in Badezimmer eingehalten werden.
Wie wähle ich einen geeigneten Ort für meine Carbo e-Now® Schicht aus?	Ideal sind Wände, in deren Nähe Sie sich gern aufhalten und die nicht durch einen Schrank verstellt oder z. B. ein Bild bedeckt werden sollen.
Ist ein zusätzlicher Berührungsschutz für die Carbo e-Now® Fläche notwendig?	Nein, denn die Heizfläche wird mit Niedervoltspannung von 24 V betrieben, die bei Berührung auch für Kinder völlig ungefährlich ist.
Kann ich die Heizflächen von zwei Zimmern an einen Trafo anschließen?	Ein Anschluss von Heizflächen in unterschiedlichen Zimmern, die von der gleichen Spannungsversorgung gespeist werden, ist nicht zu empfehlen, da die Regelung der beiden Flächen nicht getrennt voneinander erfolgen kann.
Auf welche Untergründe kann ich Carbo e-Now® auftragen?	Die Carbo e-Now® Heizschicht kann auf Putz, Gipskartonplatten, Beton sowie über eine Dispersionsfarbe oder Dispersions-Silikat-Wandfarbe aufgetragen werden. Ungeeignet sind Metall, Holz, Tapete, Kork, Kunststoff, etc.
Kann ich die Carbo e-Now® Schicht selbst applizieren?	Cabo Carbo e-Now® muss über den autorisierten Fachmann installiert werden.
Welche Spezifikation muss für die Spannungsversorgung eingehalten werden?	Es dürfen nur von FutureCarbon freigegebene Spannungsversorgungen verwendet werden.

Bedienungsanleitung und Montageanweisung

Mit welchen Wandfarben kann ich Carbo e-Now® überstreichen?	Ideal sind qualitativ hochwertige wasserbasierte Dispersionsfarben oder Dispersions-Silikat-Wandfarben. Farben mit metallischen oder carbonhaltigen Bestandteilen sind ungeeignet.
Kann ich die Carbo e-Now® Fläche tapezieren?	Ein Tapezieren zum Beispiel mit Raufasertapete ist möglich. Die Tapeten dürfen jedoch nicht zu dick sein und es beim Tapezieren darauf zu achten, dass die Carbo e-Now® Heizfläche nicht beschädigt wird.
Erzeugt Carbo e-Now® eine bedenkliche oder gesundheitsschädliche elektromagnetische Strahlung?	Nein. Das Gerät erfüllt die Anforderungen der Normen DIN EN 61000-6-2:2006-03 Elektromagnetische Verträglichkeit (EMV) – Teil 6-2 Fachgrundnormen-Störfestigkeit für Industriebetriebe sowie die DIN EN 61000-6-3:2007-09 Elektromagnetische Verträglichkeit (EMV) – Teil 6-3 Fachgrundnormen – Störaussendung für Wohnbereich, Geschäfts- und Kleinbetriebe.
Kann ich die Spannungsversorgung in einem anderen Raum (z. B. im Keller) anbringen?	Ja, dies ist prinzipiell möglich, die Vorgaben zur maximal erlaubten Leitungslänge sind dabei zu berücksichtigen.

7 TECHNISCHE DATEN

Tabelle 6: Technische Daten für die Produkte Carbo e-Now® Wand, Carbo e-Now® Wand Slim und Carbo e-Now® Decke

Parameter	Carbo e-Now® Wand	Carbo e-Now® Wand Slim	Carbo e-Now® Decke
Nennspannung	24 V AC (Wechselspannung), SELV konform		
Spezifische Leistung Heizfläche	300 W/m ²		236 W/m ²
Nennleistung	Max. 300 W, + 5% / - 10 %		
Nennstrom	12,5 A		
Länge	140 cm	196 cm	196 cm
Breite	86 cm	62 cm	75 cm
Breite der aktiven Heizfläche	72 cm	51 cm	65 cm
Dicke	ca. 0,4 mm		
Schutzklasse / Schutzart	III / IP00		
Substrat	Glasfaservlies		
Heizbeschichtung	Kohlenstoffbasiert		
Integrierte Spannungszuführung	Längsseitig gegenüberliegende Kupferbänder, Leitungsquerschnitt ca. 1,1 mm ²		
Spannungsversorgung	Spannungsversorgung der CeT Power- oder FCPow- Serie für 350 VA bis zu 1400 VA (bis zu maximal 4 Heizelemente)		
Minimaler Biegeradius	130 mm		
Typische Oberflächentemperaturen*	Ca. 42 °C		
Minimale Verarbeitungstemperatur	+ 10 °C		
Maximale Verarbeitungstemperatur	bestimmt durch Eigenschaften Kleber / Spachtel		
Steuerung	Raumthermostat, programmierbar		
Lagerung	trocken, vor Feuchtigkeit geschützt		
Gefahrenkennzeichnung	keine		
Abfallschlüssel	10 11 03		

*Ermittelt für Trockenbau, Standard-Isolierung und Heizen zum Erhalt der konstanten Raumtemperatur von 20 °C. Andere Ausgangstemperaturen und andere Untergründe führen zu entsprechend geänderten Endtemperaturen. Insbesondere bei Beton ist aufgrund der hohen Wärmeleitfähigkeit mit niedrigeren Temperaturen zu rechnen.

Weitere Technische Daten entnehmen Sie der Montageanweisung der Spannungsversorgung und des Thermostats.

Wichtige Informationen zur elektromagnetischen Verträglichkeit (EMV)

Das Gerät erfüllt die Anforderungen der Normen DIN EN 61000-6-2:2006-03 „Elektromagnetische Verträglichkeit (EMV) – Teil 6-2 Fachgrundnormen - Störfestigkeit für Industriebetriebe“ sowie die DIN EN 61000-6-3:2007-09 „Elektromagnetische Verträglichkeit (EMV) – Teil 6-3 Fachgrundnormen - Störaussendung für Wohnbereich, Geschäfts- und Kleinbetriebe“.

Erklärung der verwendeten Symbole.

In Abbildung 14 werden die auf dem Produkt und in den Anleitungen verwendeten Symbole erklärt.

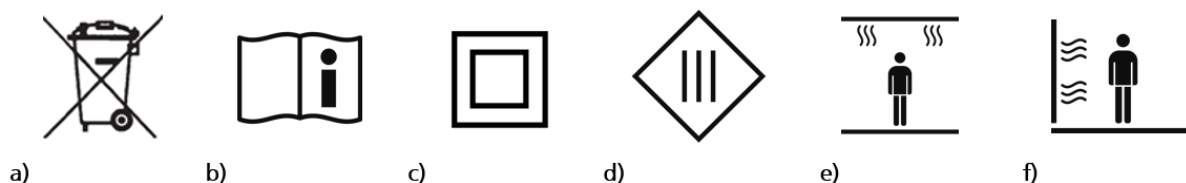


Abbildung 14: Erklärung der verwendeten Symbole

- a) Entsorgungshinweis: Das Produkt darf nicht im allgemeinen Restmüll entsorgt werden
- b) Bedienungsanleitung lesen und Anleitungen befolgen
- c) Schutzklasse II
- d) Schutzklasse III (SELV)
- e) Deckenheizung
- f) Wandheizung

8 GARANTIE ZU GUNSTEN DES ENDKUNDEN

FutureCarbon GmbH gibt dem Endkunden eine Funktionsgarantie gemäß der dieser Bedienungsanleitung und Montageanweisung beigefügten Garantiekarte. Diese Garantiekarte ist von einbauenden Fachbetrieb auszufüllen und dem Endkunden zusammen mit dem Applikations- und dem Installationsprotokoll zu übergeben, da der Endkunde seine Ansprüche aus der Garantie sonst nicht geltend machen kann.

Carbo e-Now

Bedienungsanleitung und Montageanweisung

Carbo e-Now

Bedienungsanleitung und Montageanweisung
